

# フェイズチェンジマテリアル

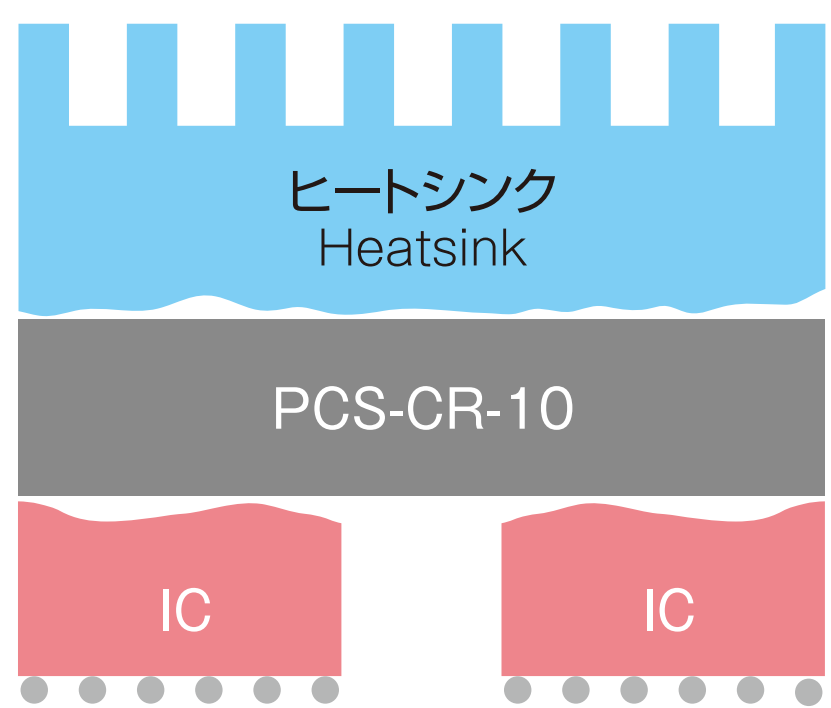
Thermal Interface Phase Change Material

# PCS-CR-10

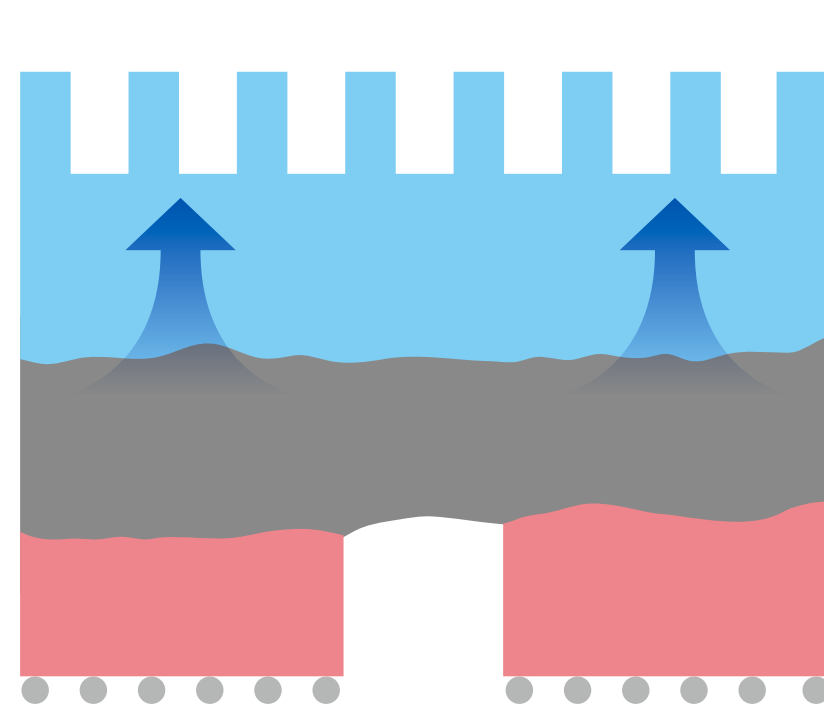
## 【特長】Features

- 圧縮後の厚みが非常に薄いので、最も優れた熱抵抗を実現  
The thickness after compression is extremely thin, therefore, its thermal resistance is also the lowest among all Shin-Etsu phase change materials (PCM).
- 絶縁性がある  
Electrically insulated.
- 高温下でも流動しない(耐ポンプアウト)  
Silicone based PCMs are high resistant to pump-out.
- 良好な転写作業  
Easy transfer for high process efficiency.
- 軟化することにより、密着性が向上し、接触熱抵抗が低減  
By softening, improving close contact and reduces thermal resistance.

【軟化前】  
Before Phase - change



【軟化後】  
After Phase-change



## 【用途】Applications

- ハイブリッド車、電気自動車、LED、スマートフォンなどの熱対策  
Thermal interface for LEDs, Hybrid cars, Smart phones, Power supplies etc.

## 【一般特性】General Properties

項目 Parameter	製品名 Grade	PCS-CR-10
色 Color		白色 White
初期厚み Initial Thickness	μm	200
圧縮後厚み Bond Line Thickness <sup>*2*</sup>	μm	10
比重 Specific Gravity at 25°C		2.9
絶縁破壊電圧 Dielectric Breakdown Voltage	kV/mm	8.0
体積抵抗 Volume Resisivity	T Ω·cm	1.2
熱伝導率 Thermal Conductivity <sup>*1</sup>	W/m·K	2.0
熱抵抗 Thermal Resistance <sup>*1*</sup>	cm <sup>2</sup> ·K/W	0.08
難燃性 Flammability	UL94	V-0相当 V-0 equivalent

\*1 レーザーフラッシュ法にて測定  
Measured by laser flash method.  
\*2 マイクロゲージにて測定  
Measured by Micro gauge.  
\*3 20psi/100°C/1hの条件で圧縮  
After 1 hour compression, 20psi/100°C.

(規格値ではありません Not specified values)