

建設・土木用防水シリコン粘着シート

シンエツ パッチシール[®] HNS-200

パッチシールクロス[®] HNS-200B (ガラスクロス補強タイプ)

優れた作業性と信頼性を兼ね備えた建設・土木用防水シリコン粘着シートです

耐熱性・耐寒性

-40℃～180℃の広い温度範囲にわたって、安定した性能を発揮します。

耐久性・耐候性

シリコン製なので、優れた耐久性、耐候性を発揮します。

防水性

長期間にわたり、優れた気密・防水効果を発揮します。

粘着性

粘着性に優れ、金属、コンクリートなどほとんどの材質によく粘着します。

非腐食性

イヌバシールは金属やコンクリートなどを腐食・変質させることはありません。

耐炎性

発煙筒の直火が5分以上当たっても延焼・炭化しません。

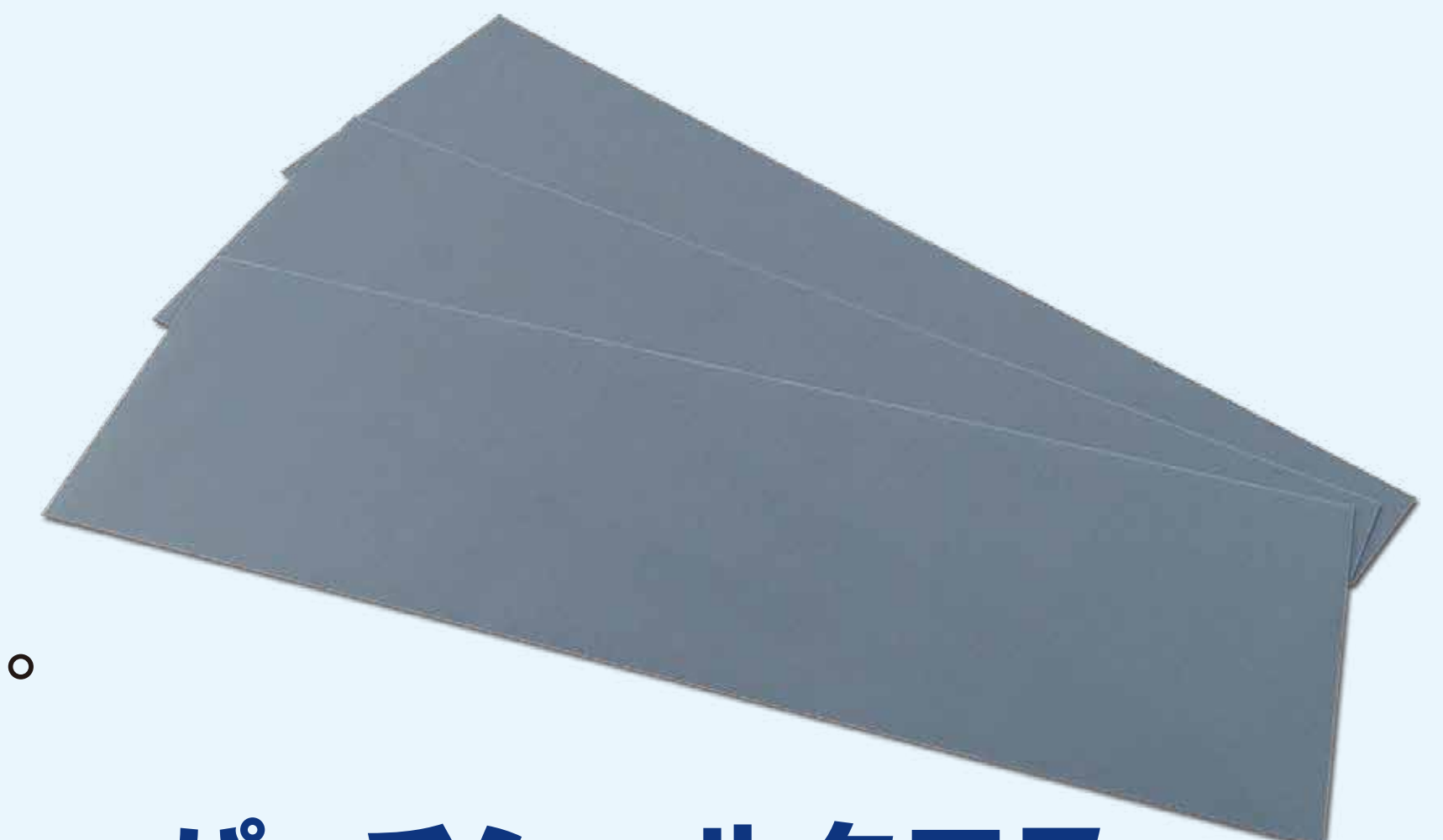
加工性

防水面の形状に合わせ、現場で簡単にカットして施工できます。

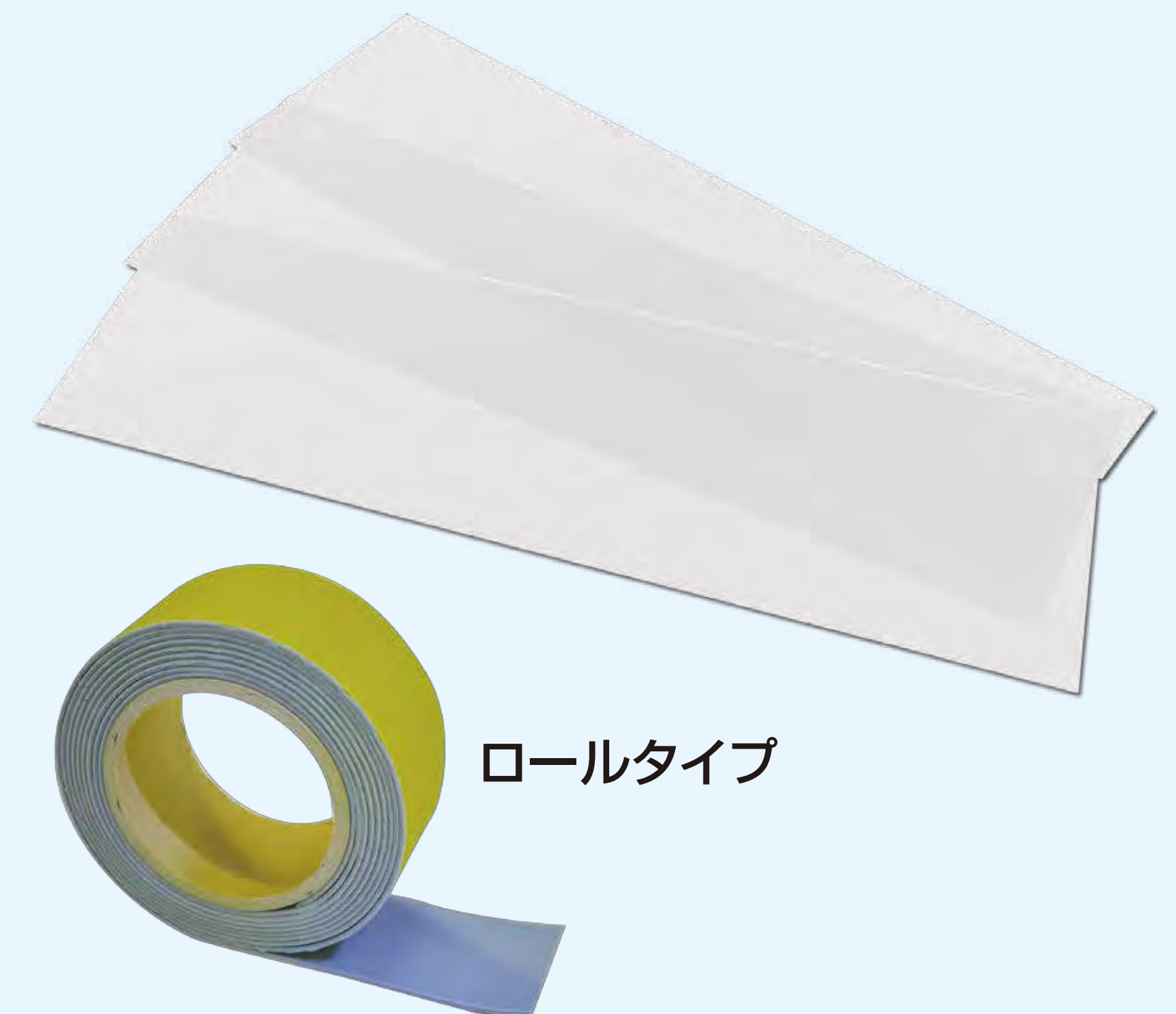
安全性・環境性

シリコン製なので、安全性が高く、環境にも優しい製品です。

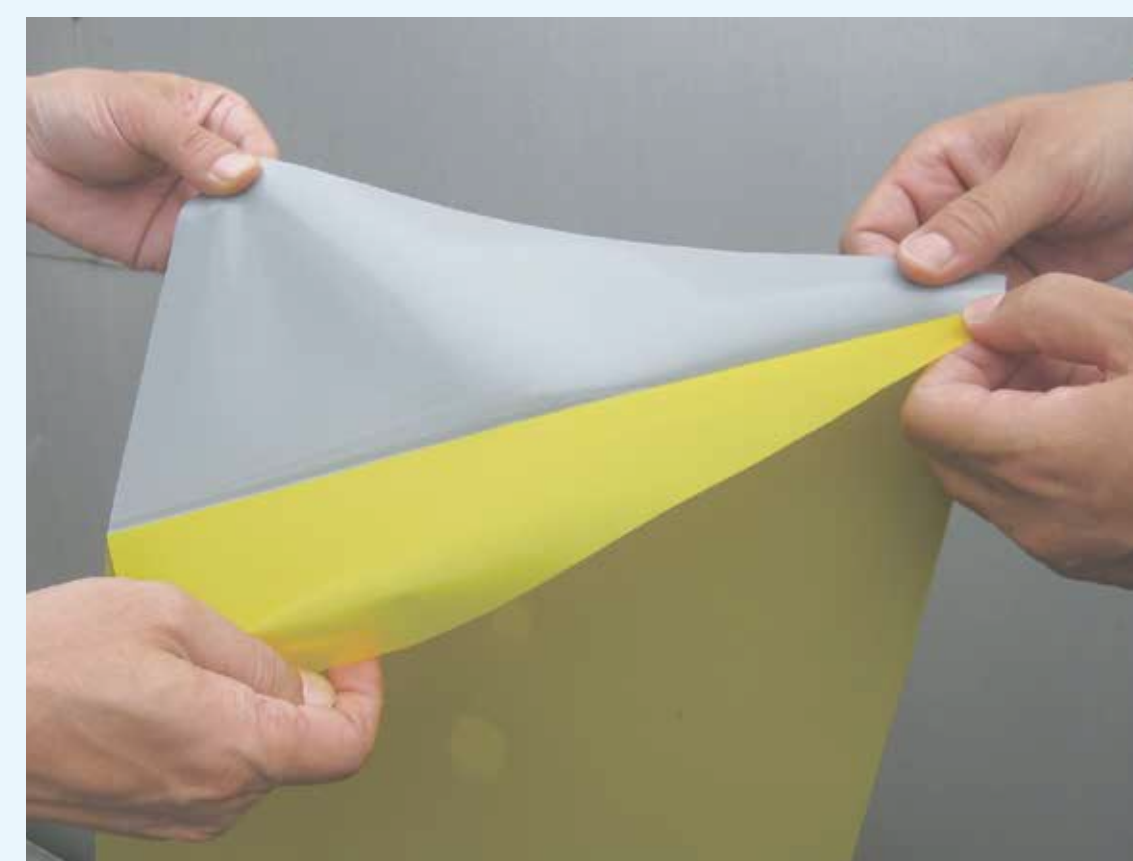
シンエツ パッチシール



パッチシールクロス



ロールタイプ



シンエツ パッチシールの粘着力

パッチシールクロスの粘着力

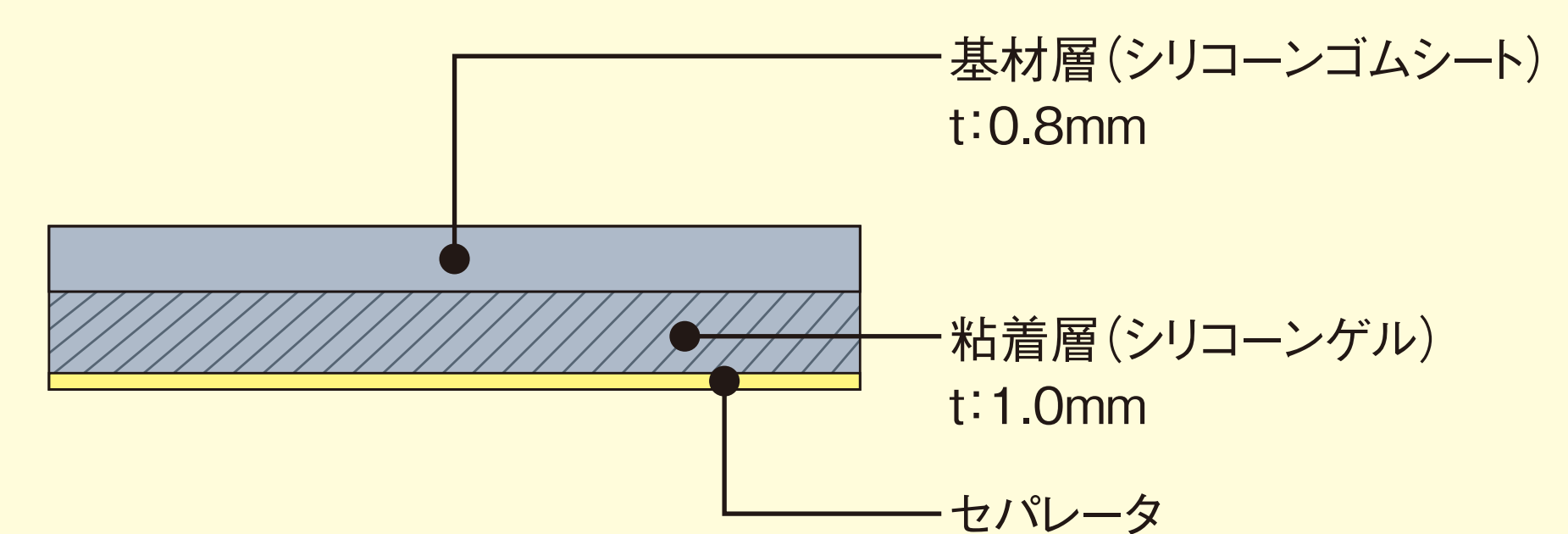
■ 一般特性

項目	製品名	シンエツ パッチシール HNS-200	パッチシールクロス HNS-200B
特長		一般タイプ	ガラスクロス補強タイプ
外観		灰色	白色透明
補強層		なし	ガラスクロス
標準サイズ	mm	シートタイプ：300×1,000 400×1,000 ロールタイプ：50×3,000 100×3,000	シートタイプ：400×1,000
厚さ	mm	1.8	1.5
粘着性		自己粘着性	自己粘着性
ゴム硬度	デュロメータA	70(粘着部:アスカーCSR2 15以下)	70(粘着部:アスカーCSR2 15以下)
引張強さ	MPa	8	70
引裂強さ	kN/m	22	250
切断時伸び	%	400	2
使用温度範囲	℃	-40～180	-40～180
絶縁破壊電圧	kV	30以上	20以上
難燃性	UL94	HB相当	—
低分子シロキサン量	%	0.64(Σ D3-D10)	0.64(Σ D3-D10)

(規格値ではありません)

■ 構造図

シンエツ パッチシール 断面(厚さ=1.8mm)



パッチシールクロス 断面(厚さ=1.5mm)

