

建設・土木用防水シリコーン粘着シート

シンエツ パッチシール[®] HNS-200

パッチシールトウメイ[™] HNS-200T パッチシールクロス[®] HNS-200B (ガラスクロス補強タイプ)

優れた作業性と信頼性を兼ね備えた建設・土木用防水シリコーン粘着シートです

耐熱性・耐寒性

-40℃～180℃の広い温度範囲にわたって、安定した性能を発揮します。

耐久性・耐候性

シリコーン製なので、優れた耐久性、耐候性を発揮します。

防水性

長期間にわたり、優れた気密・防水効果を発揮します。

粘着性

粘着性に優れ、金属、コンクリートなどほとんどの材質によく粘着します。

非腐食性

シンエツ パッチシールは金属やコンクリートなどを腐食・変質させることはありません。

耐炎性

発煙筒の直火が5分以上当たっても延焼・炭化しません。

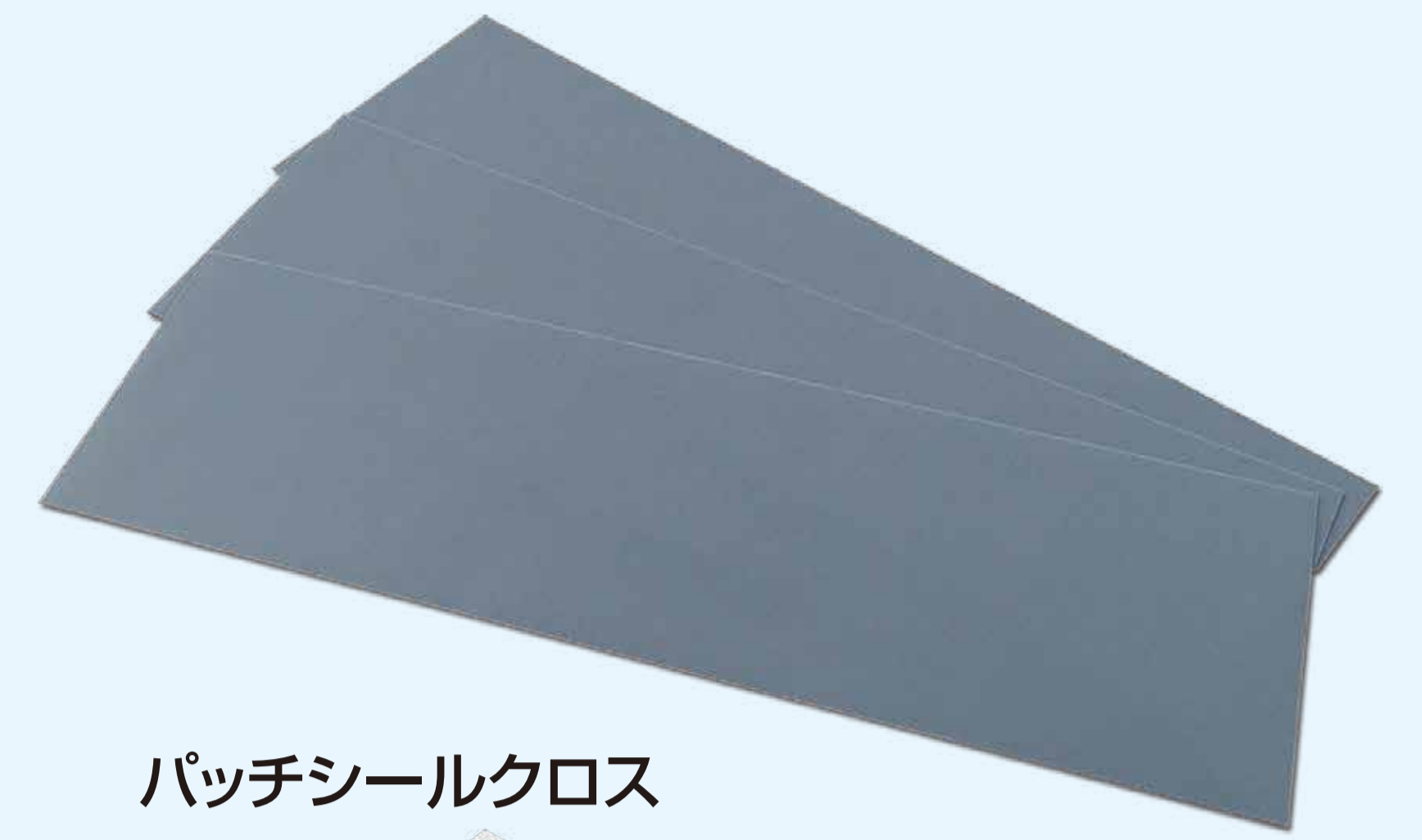
加工性

防水面の形状に合わせ、現場で簡単にカットして施工できます。

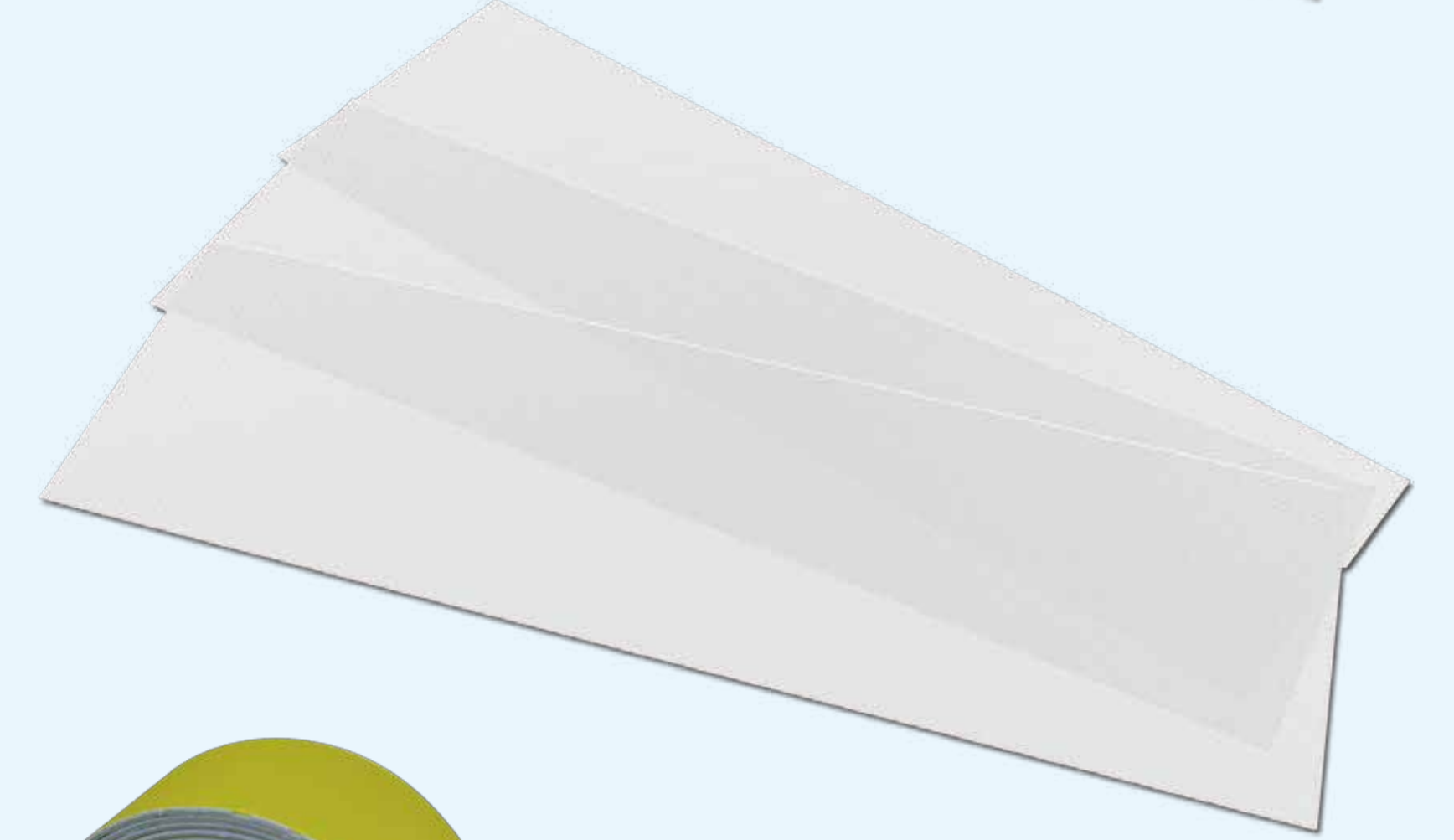
安全性・環境性

シリコーン製なので、安全性が高く、環境にも優しい製品です。

シンエツ パッチシール



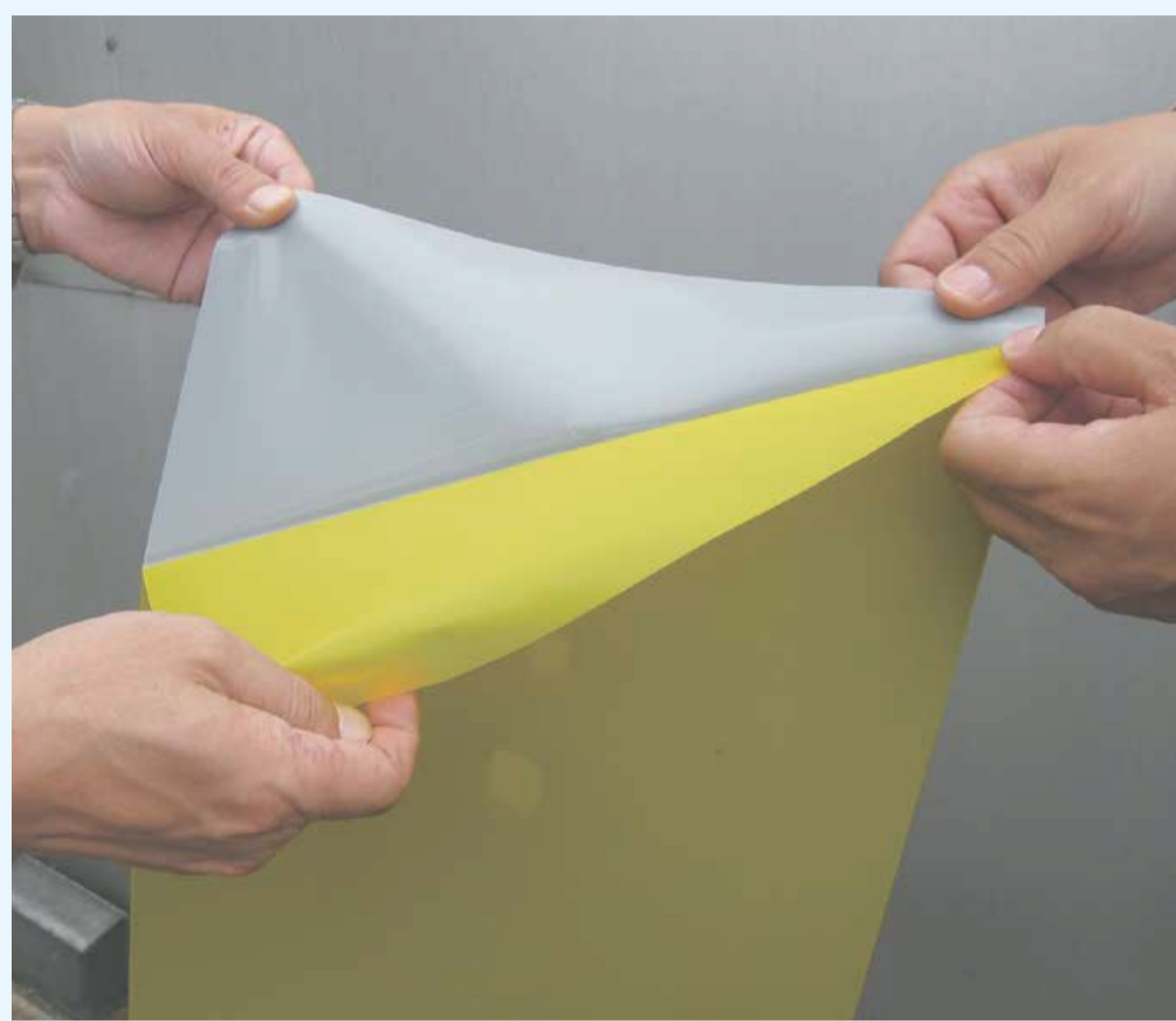
パッチシールクロス



シンエツ パッチシール
ロールタイプ

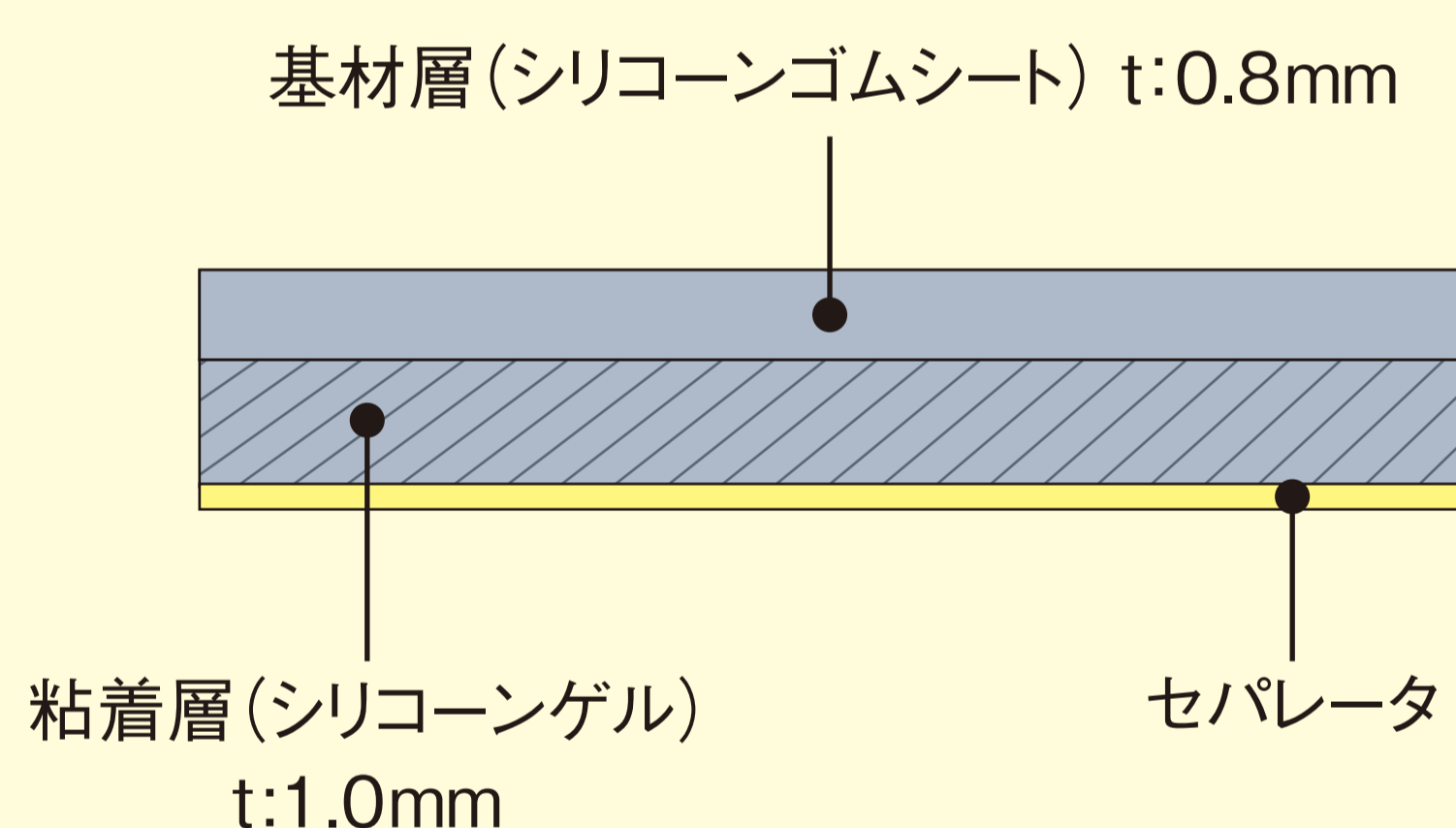


パッチシールトウメイ
ロールタイプ

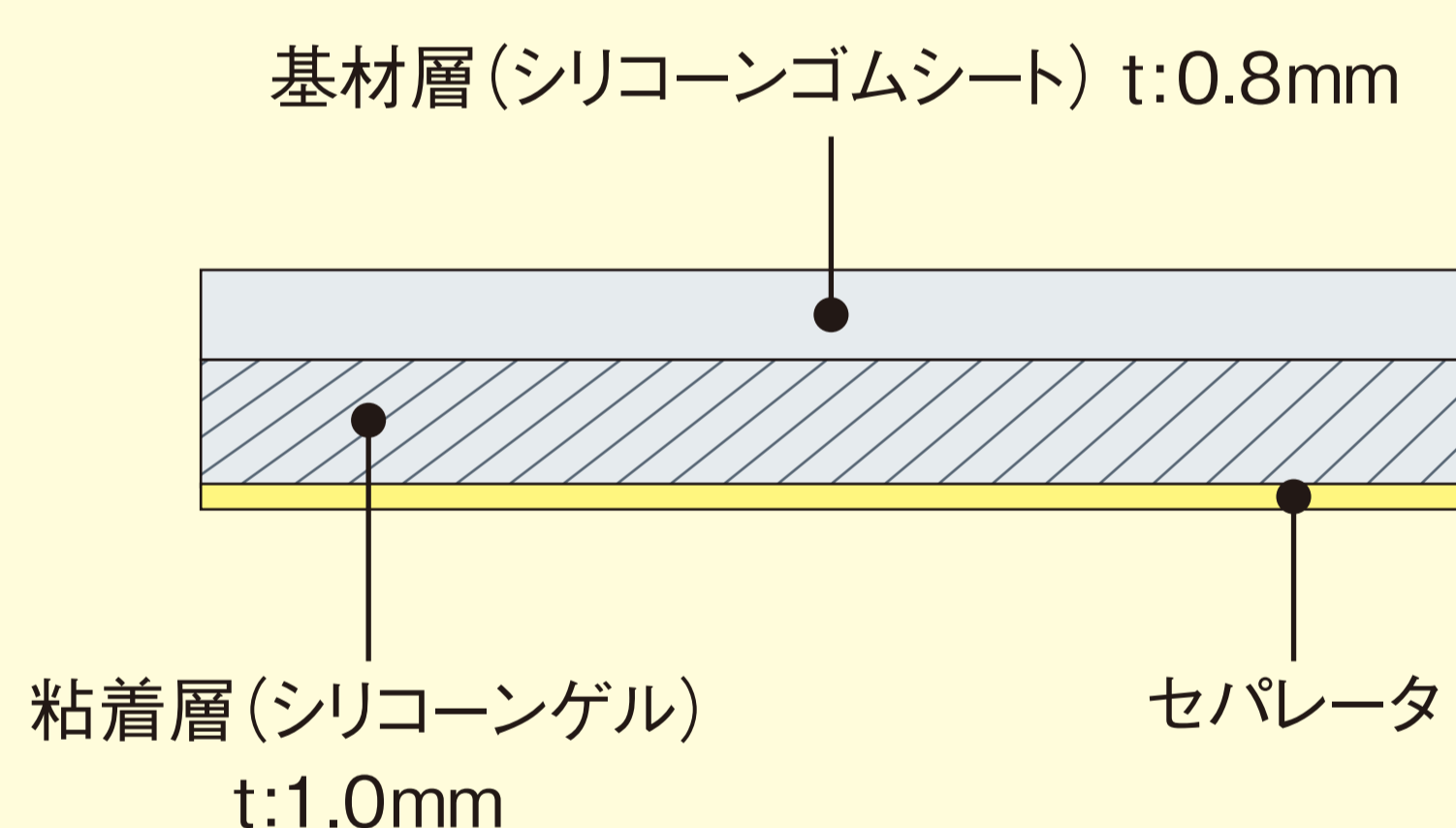


構造図

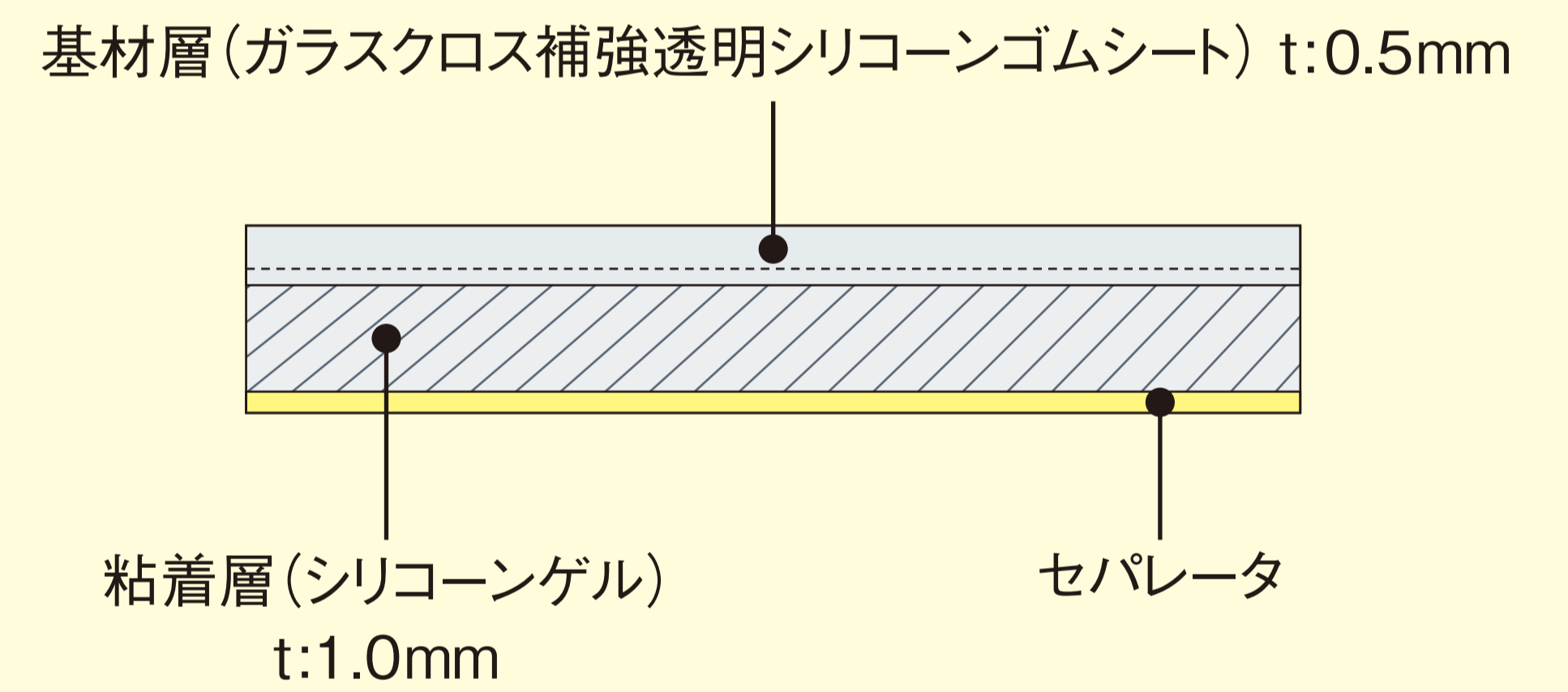
シンエツ パッチシール 断面(厚さ=1.8mm)



パッチシールトウメイ 断面(厚さ=1.8mm)



パッチシールクロス 断面(厚さ=1.5mm)



一般特性

項目	製品名	シンエツ パッチシール HNS-200	パッチシールトウメイ HNS-200T	パッチシールクロス HNS-200B
特長		一般タイプ	透明タイプ	ガラスクロス補強タイプ
外観		灰色	透明	白色透明
補強層		なし		ガラスクロス
標準サイズ	mm	シートタイプ:300×1,000 400×1,000 ロールタイプ:50×3,000 100×3,000		シートタイプ:400×1,000
厚さ	mm	1.8		1.5
粘着性		自己粘着性		自己粘着性
ゴム硬度 デュロメータA		55(粘着部:アスカ-CSR2 15以下)		70(粘着部:アスカ-CSR2 15以下)
引張強さ	MPa	10		70
引裂強さ	kN/m	50		250
切断時伸び	%	800		2
使用温度範囲	℃	-40～180		-40～180
絶縁破壊電圧	kV	30以上		20以上
難燃性 UL94		HB相当		—
低分子シロキサン量	%	0.83(Σ D ₃ -D ₁₀)		0.27(Σ D ₃ -D ₁₀)

(規格値ではありません)